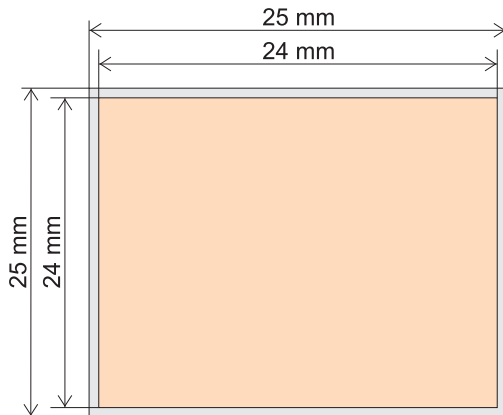


Colop Pocket Stamp Q25 Textplatte Pocket Stamp Q25



Dateiformat

- Skizze nicht maßstabsgetreu -



max. nutzbare Fläche = Datenbereich,
in dem Texte / Grafiken platziert
werden können

Vorgaben zur Dateierstellung

- das Stempelmotiv kann als .pdf, .cdr, .eps, .jpg, .gif, .bmp oder png-Datei gesendet werden (Maßstab 1:1)
- Objekte/Texte müssen in 100% schwarz angelegt sein, der Hintergrund weiß
- grafische Elemente wie Graustufen, Farbverläufe, Raster, Transparenzen, Schlagschatten o.ä. Effekte dürfen nicht verwendet werden
- Auflösung von Pixelgrafiken (.jpg, .gif, .bmp, .png) mindestens 600 dpi
- in Vektorgrafiken (.cdr, .pdf, .eps) sind Schriften in Zeichenwege (Kurven) umzuwandeln
- Schriftgröße mit mindestens 7 Punkt anlegen; die dünnste Linie muss mindestens 1pt (0,4 mm) stark sein